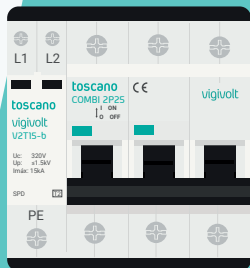




COMBI-2PxxT15B

Protector contra sobretensiones permanentes y transitorias. Bifásico. Tipo 2.



PARA EL CORRECTO FUNCIONAMIENTO DEL EQUIPO, LAS FASES DEBEN ESTAR CONECTADAS EN LAS BORNAS "L".

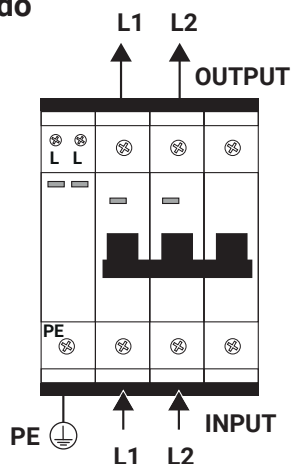
NO INSTALAR EN LÍNEAS SIN TOMA DE TIERRA (PE).

Antes de comenzar, desconecte corriente y trabaje con las herramientas adecuadas, **ESTE EQUIPO DEBE SER INSTALADO POR UN PROFESIONAL CUALIFICADO.**

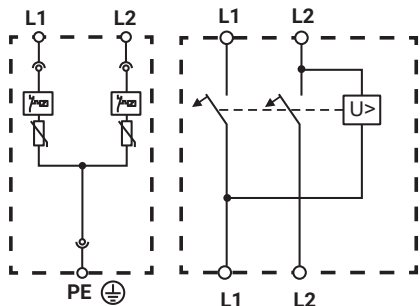
Una vez instalado las parte con tensión deben quedar cubiertas de modo que no sean accesibles.

Si el equipo se usa o modifica fuera de lo especificado por el fabricante, la seguridad puede quedar comprometida eximiendo de toda responsabilidad a Toscano por uso inadecuado. El interior del equipo sólo debe ser manipulado por personal de nuestro servicio técnico.

Conexión



Diagrama



Funcionamiento

Modelos COMBI 2PT protegen contra sobretensiones permanentes y transitorias causadas por descargas atmosféricas, maniobras de conmutación en circuitos eléctricos y descargas electrostáticas.

Si a causa de una sobretensión la protección quedara inoperativa, el equipo mostrará la ventana de aviso en color rojo. En tal caso, deberá ser sustituido por otro (enchufable: fácil reposición).

Especificaciones COMBI-2PxxT15B

GENERALES	
Tensión de trabajo	240VAC
Frecuencia	50-60Hz
Consumo de potencia	0,1VA
Sección máxima de bornas	25mm ²
Márgenes ambientales	-20° +70° C / 80% H.R.
Protección	IP20
Montaje	Rail DIN 35
Nº de módulos DIN	4
Directivas	2014-35-UE (LVD) 2014-30-UE (EMC) 2011-65-UE (RoHS)
PERM.	
Tensión de disparo	>265VAC ±2%
Tiempo de respuesta por sobretensión	según norma UNE-EN50550/63052 IEC-63052:2019

IGA	
Intensidad nominal	16, 20, 25, 32, 40, 50, 63A (según modelo)
Curva	C
Poder de corte	10kA
TRANSITORIAS	
Tensión nominal Un	230VAC (L/L)
Tensión máxima Uc	320VAC (L/L)
Frecuencia	50-60Hz
Nivel de protección Up	<1,5kV (L/L) (L/PE)
Intensidad máxima de descarga (8/20µs) Imax	15kA (L/L) (L/PE)
Intensidad nominal de descarga (8/20µs) In	8kA (L/L) (L/PE)
Tiempo de respuesta por sobretensión	≤25ns
Sección máxima de cable en bornas	16mm ²
Márgenes de temperatura	-40° +80°C
Protección	IP20
Montaje	Rail DIN 35
Tipo	2



Consulte las normativas que cumplen nuestros productos y descargue su declaración de conformidad en: toscano.es/standards