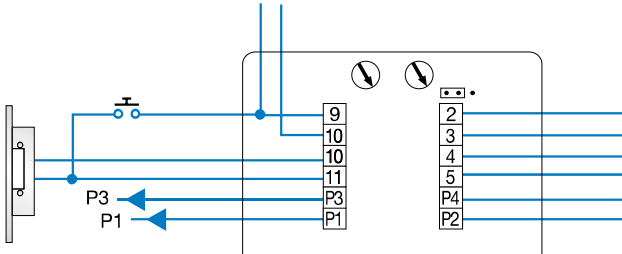
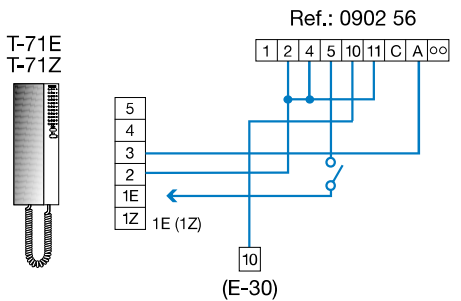


1 · Pulsador adicional para accionamiento de abrepuertas.

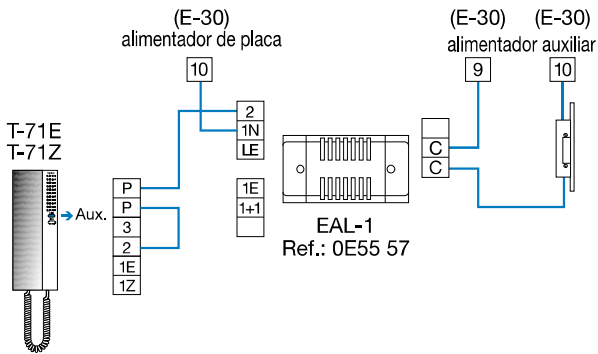


2 · Accionamiento automático del abrepuertas mediante el pulsador de llamada en placa.



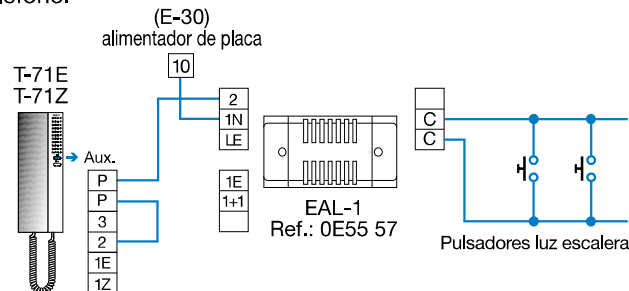
Se precisa un módulo accionador automático de abrepuertas (Ref.: 0902 56) que no se puede alojar en el interior del teléfono. Incorporar interruptor para activar-desactivar el sistema.

3 · Activación de abrepuertas independiente mediante el pulsador auxiliar del teléfono.

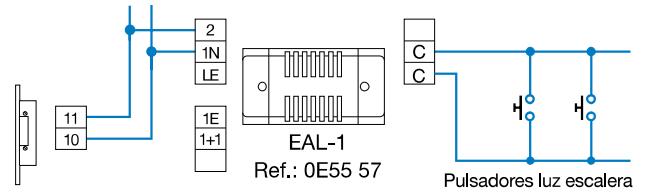


Se precisa incorporar un alimentador auxiliar E-30 (Ref.: 3750 04).

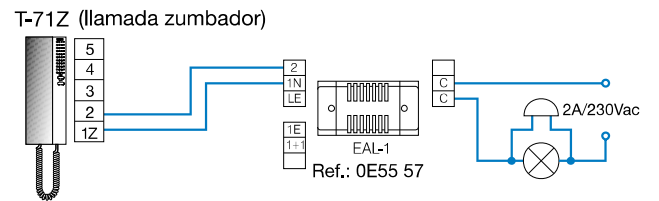
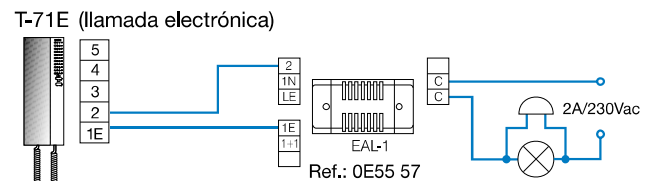
4 · Encendido luz de escalera mediante pulsador auxiliar del teléfono.



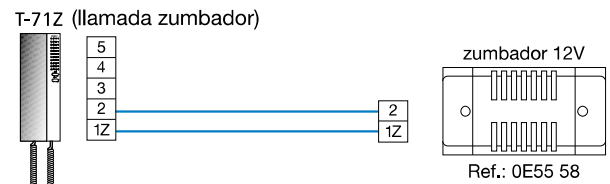
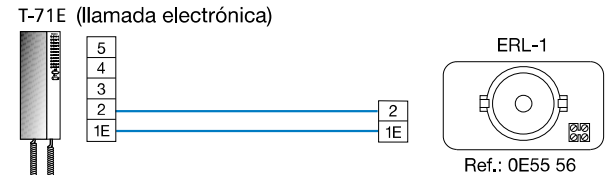
5 · Encendido luz de escalera mediante activación del abrepuertas.



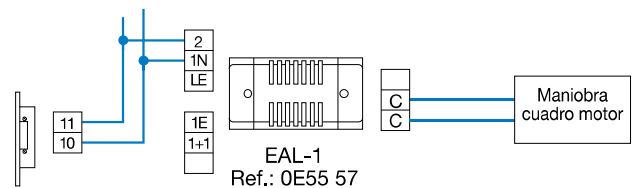
6 · Repetición de llamada acústica o luminosa.



7 · Repetición de llamada acústica.



8 · Apertura de puerta motorizada mediante activación del abrepuertas.



Características del contacto del EAL-1 (Ref.: 0E55 57):1250 VA-150W, 250 Vac ó 30 Vdc, 5A