

ES **SENSOR DE MOVIMIENTO PARA EMPOTRAR EN EL TECHO**

MODELO: SDV

INSTRUCCIÓN

Este aparato, debe ser instalado por electricistas profesionales y no ser desmontado.

FICHA TÉCNICA

Radio de acción: 360°
Voltaje: 220-240 V AC/50- 60 Hz
Potencia máxima: 1200 W (incand.)
..... 300 W (bajo consumo y led)
Radio de acción: para 6 m
Altura de montaje: 2,2 – 4 m
Temperatura de funcionamiento: -20°C +40°C
Tiempo de funcionamiento: min. 10 sec.±3 sec (ajustable)
..... max. 7 min±2min.
Luminancia: <3-2000 lx (ajustable)
Resistencia: IP20
Potencia cons.: 0,5 W (operación)
Humedad máxima defunc.: < 93% RH
Velocidad de detección: 0,6 – 1,5 m/s
Apertura de montaje: Ø62 mm

CARACTERÍSTICAS BÁSICAS

El sensor esta diseñado para un funcionamiento optimo cuando se coloca entre 2 y 4m del nivel del suelo. El sensor es mucho mas sensible al movimiento en todo lo ancho de la zona de detección, asi como menos sensible cuanto mas nos alejamos del aparato en longitu del área de detección. La lluvia, nieve y las tormentas pueden crear cambios en temperatura bruscos que pueden hacer conectar el sensor. Se recomienda instalarlo en una zona mas protegida. Evitar colocación del detector cerca de fuentes de calor como extractores. Puede provocar, que aparato se dispare sin motivo. Evitar apuntar hacia luces y zonas reflectantes. Evitar colocar el sensor cerca de zonas de alteración electromagnética.

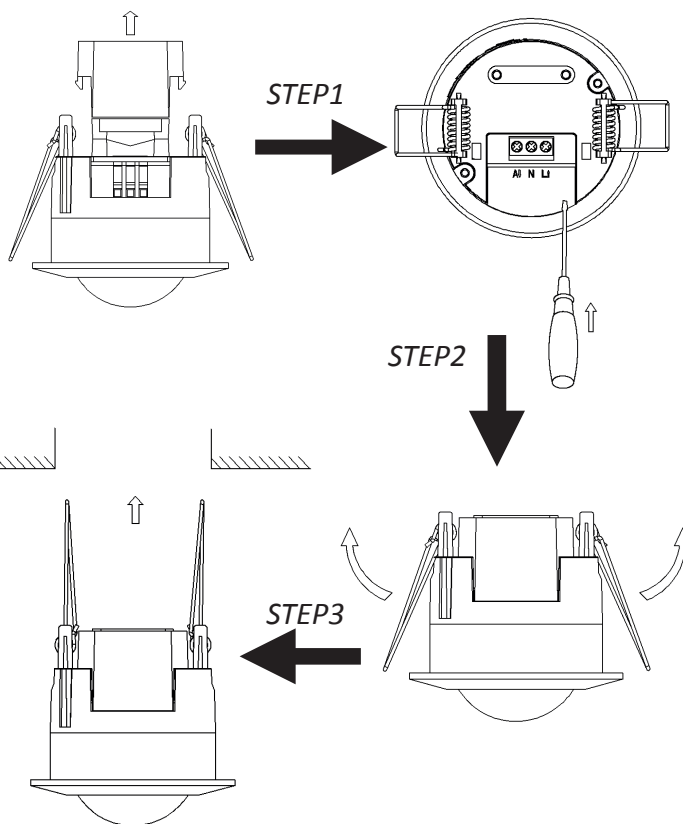
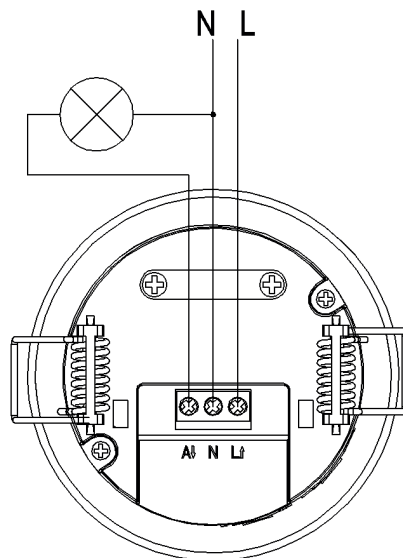
SEGURIDAD

Antes de colocar el aparato a la fuente, comprobar la corriente y el voltaje de la red. Nunca intentar abrir o reparar el sensor. Es sensor debe ser utilizado solo para el fin de para que ha sido fabricado. Nunca permitir que los niños utilizen el sensor o cualquier aparato eléctrico.

MONTAJE

1. Hacer un orificio en el techo.
2. Quitar la cubierta inferior del sensor.
3. Conectar la alimentación al terminal de conexión del sensor según el esquema de conexión.
4. Volver instalar la cubierta.
5. Presionar los resortes de metal del sensor hacia arriba, hasta que se encuentre en posición vertical y colocar el sensor en el agujero del techo. Al soltar los resortes quedara instalado.

ESQUEMA DE CONEXION



TEST DE DETECCIÓN

- Poner el curso de ajuste de luminancia LUX en la posición "sol" y el cursor TIME en posición (-).
- Esperar 30 seg. hasta que sensor se estabilice.
- Hacer mover una persona en el área de detección para poder ajustar la detección (cuando se detecte algún movimiento se encenderá la lámpara).
- Ajustar temporización deseada atraves de cursor TIME.
- Ajustar el nivel de luminancia atraves de cursor LUX.

ELIMINACION CORRECTA DEL PRODUCTO

El producto y sus componentes NO SON PELIGROSOS para el medio ambiente.

Esta marca indica, que este producto no debe eliminarse junto con otros residuos domésticos en toda UE. Para evitar los posibles daños el medio ambiente o a la salud humana que representa la eliminación incorrecta de residuos, reciclar correctamente sostenible de recursos materiales. Para devolver su dispositivo usado, utilice los sistemas de devolución y recogida o póngase en contacto con el punto de venta